



Fundação de Apoio ao Desenvolvimento  
da Universidade Estadual de Londrina

# PREFEITURA DO MUNICÍPIO DE RIO AZUL

## CONCURSO PÚBLICO

### EDITAL Nº 001/2020 - CARGO PÚBLICO

## CARGO: MECÂNICO (NÍVEL FUNDAMENTAL)

Língua Portuguesa: 01 a 05; Matemática: 06 a 10;  
Conhecimentos Gerais: 11 a 20; Conhecimentos Específicos: 21 a 30.

#### LEIA AS INSTRUÇÕES ABAIXO ANTES DE INICIAR A PROVA

1	Identifique-se na parte inferior da capa deste caderno de questões.
2	A prova terá duração de 4 (quatro) horas, incluindo o tempo de preenchimento do cartão-resposta.
3	Utilize caneta esferográfica azul ou preta no preenchimento do cartão-resposta.
4	O candidato só poderá retirar-se da sala após 1 (uma) hora do início das provas, seja para ir embora ou para utilizar os sanitários.
5	Este caderno de provas contém 30 (trinta) questões de múltipla escolha (a,b,c,d).
6	Cada questão de múltipla escolha apresenta uma única resposta correta.
7	Verifique se o caderno está completo e sem imperfeições gráficas. Se houver algum problema, comunique imediatamente ao fiscal.
8	Durante a aplicação da prova é proibido qualquer tipo de consulta.
9	Este caderno de provas pode ser usado como rascunho, sendo a correção da prova feita única e exclusivamente pela leitura eletrônica dos cartões-resposta.
10	Assine o cartão-resposta no local indicado.
11	Não serão computadas questões não assinaladas no cartão-resposta, ou que contenham mais de uma resposta, emenda ou rasura.
12	Ao término da prova, o cartão-resposta deverá ser devolvido ao fiscal da prova.
13	Depois de entregue o cartão-resposta, não será permitido ao candidato utilizar os sanitários do local de prova.
14	O caderno de prova poderá ser levado somente pelo candidato que se retirar da sala de aplicação de provas no decurso da última hora da realização das mesmas.
15	É obrigatória a saída simultânea dos 3 (três) últimos candidatos, que assinarão a ata de encerramento da aplicação da prova e acompanharão os fiscais à coordenação para lacre do envelope de cartões-resposta.

#### Identificação do candidato

Nome (em letra de forma)	Nº do Documento

**QUESTÕES DE 01 A 05 -  
LÍNGUA PORTUGUESA**

O poema a seguir foi escrito por Cecília Meireles. Leia-o atentamente para responder as próximas questões.

*Ou se tem chuva e não se tem sol,  
ou se tem sol e não se tem chuva!  
Ou se calça a luva e não se põe o anel,  
ou se põe o anel e não se calça a luva!*

*Quem sobe nos ares não fica no chão,  
Quem fica no chão não sobe nos ares.  
É uma grande pena que não se possa  
estar ao mesmo tempo em dois lugares!*

*Ou guardo dinheiro e não compro o doce,  
ou compro o doce e não guardo o dinheiro.  
Ou isto ou aquilo: ou isto ou aquilo...  
e vivo escolhendo o dia inteiro!*

*Não sei se brinco, não sei se estudo,  
se saio correndo ou fico tranquilo.  
Mas não consegui entender ainda  
qual é melhor: se é isto ou aquilo.*

01. Marque a alternativa que apresenta uma frase com sentido semelhante ao do poema selecionado.

- a) A imaginação é mais importante que o conhecimento.
- b) O mais feliz dos felizes é aquele que faz os outros felizes.
- c) Ser feliz sem motivo é a mais autêntica forma de felicidade.
- d) A ilusão de que se pode ter tudo é um passaporte para a angústia.

02. Marque a alternativa que indica algo que, de acordo com o poema de Cecília Meireles, é uma impossibilidade.

- a) Viver escolhendo o dia inteiro.
- b) Ficar no chão e não subir nos ares.
- c) Estar ao mesmo tempo em dois lugares.
- d) Guardar dinheiro e não comprar o doce.

03. Considere as alternativas a seguir e assinale a que indica duas palavras que, no contexto do poema, possuem sentidos opostos.

- a) Anel / Calça.
- b) Chão / Ares.
- c) Chuva / Doce
- d) Dinheiro / Brinco.

04. Marque a alternativa que NÃO indica um possível sinônimo para o termo “tranquilo”.

- a) Calmo.
- b) Sereno.
- c) Sossegado.
- d) Conturbado.

05. No último verso do poema, aparece o sinal de pontuação denominado dois-pontos. Nesse caso, esse sinal serve para introduzir no texto uma:

- a) gíria.
- b) citação.
- c) explicação.
- d) enumeração.

**QUESTÕES DE 06 A 10 -  
MATEMÁTICA**

06. O número LVI, escrito em algarismos romanos, é uma representação de qual número?

- a) 56
- b) 106
- c) 506
- d) 551

07. Uma doceira produziu 40 caixas de bombom com 12 bombons em cada caixa. Depois de produzir, descobriu que 11 bombons haviam derretido e jogou-os fora. Quantos bombons sobraram para a doceira?

- a) 491
- b) 480
- c) 469
- d) 348

08. Com 2 litros de gasolina, Julio anda 17 km. Se ele quer fazer uma viagem de 85 km, pelo menos quantos litros de gasolina ele precisa ter em seu carro?

- a) 42,5
- b) 10
- c) 5
- d) 2

09. Qual das frações abaixo representa um número menor que meio?

- a)  $\frac{1}{2}$
- b)  $\frac{2}{3}$
- c)  $\frac{4}{3}$
- d)  $\frac{1}{3}$

10. Em uma empresa com 25 funcionários, 13 são homens. Qual razão representa a quantidade de mulheres que trabalham na empresa em relação à quantidade de funcionários?

a)  $\frac{12}{7}$

b)  $\frac{12}{25}$

c)  $\frac{12}{12}$

d)  $\frac{12}{13}$

---

**QUESTÕES DE 11 A 20 -  
CONHECIMENTOS GERAIS**

11. Nos últimos trinta anos, vários nomes ocuparam a Presidência do Brasil. Marque a alternativa que NÃO indica um deles.

- a) Dilma Rousseff.
- b) Aécio Neves.
- c) Itamar Franco.
- d) Michel Temer.

12. Em relação à doença Covid-19, marque a alternativa que NÃO indica um de seus sintomas mais comuns.

- a) Dificuldade para respirar.
- b) Febre.
- c) Tosse.
- d) Vômitos.

13. Marque a alternativa que indica aproximadamente o número de habitantes do Brasil.

- a) 210 mil.
- b) 21 milhões.
- c) 210 milhões.
- d) 21 bilhões.

14. Uma das principais referências turísticas do Brasil é o Morro do Pão de Açúcar. Marque a alternativa que indica a cidade em que ele se localiza.

- a) Belo Horizonte.
- b) Curitiba.
- c) São Paulo.
- d) Rio de Janeiro.

15. O Brasil é considerado um dos maiores produtores de cacau do mundo. Marque a alternativa que indica um dos Estados brasileiros que mais produz cacau.

- a) Bahia.
- b) Paraná.
- c) Rio Grande do Sul.
- d) Santa Catarina.

16. Leia a descrição a seguir, a respeito de uma importante tecnologia da atualidade, e marque a alternativa que indica do que se trata.

*“É uma rede mundial que tem como objetivo interligar computadores para fornecer ao usuário o acesso a diversas informações. Por isso, é chamada de rede mundial de computadores. A tecnologia foi desenvolvida originalmente pelos norte-americanos com o intuito de se comunicarem com seu exército durante a guerra caso os meios de comunicação tradicionais da época fossem destruídos em ataques”.*

*(Blog Conecta. Trecho com adaptações).*

- a) Google.
- b) Internet.
- c) Netflix.
- d) WhatsApp.

17. Dos estados brasileiros mencionados a seguir, marque o que possui a MAIOR área.

- a) Amazonas.
- b) Paraíba.
- c) Rio de Janeiro.
- d) Sergipe.

18. A energia eólica é considerada uma fonte renovável e limpa. Marque a alternativa que indica a origem desse tipo de energia.

- a) Oceanos.
- b) Rios.
- c) Sol.
- d) Vento.

19. A descrição a seguir diz respeito a um tipo de poluição. Marque a alternativa que indica qual tipo de poluição é esse.

*“É a precipitação com a presença de ácido sulfúrico, ácido nítrico e nítrico, resultantes de reações químicas que ocorrem na atmosfera. Elas resultam da quantidade exagerada de produtos da queima de combustíveis fósseis liberados na atmosfera, em consequência das atividades humanas”.*

- a) Aquecimento global.
- b) Chuva ácida.
- c) Efeito estufa.
- d) Inversão térmica.

20. As Cataratas do Iguaçu foram consideradas uma das Sete Maravilhas da Natureza em um concurso internacional recente. Marque a alternativa que indica o Estado brasileiro onde elas se localizam.

- a) Mato Grosso.
- b) Mato Grosso do Sul.
- c) Paraná.
- d) Santa Catarina.

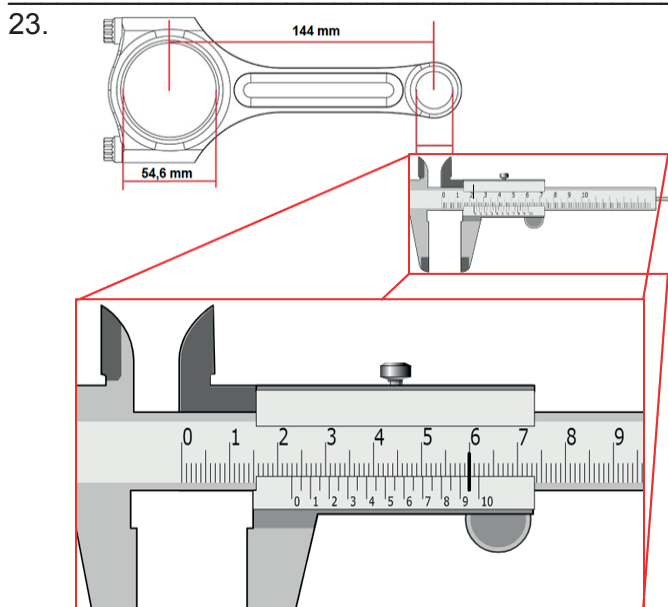
### QUESTÕES DE 21 A 30 - CONHECIMENTOS ESPECÍFICOS

21. Assinale a alternativa que NÃO indica um requisito para a investidura em cargo público, de acordo com o Estatuto dos Servidores Públicos Municipais.

- a) Idade mínima de 18 (dezoito) anos.
- b) Ser brasileiro nato ou naturalizado, ou estrangeiro, nos termos da Constituição Federal.
- c) Habilitação prévia em concurso público, inclusive para as nomeações para cargo em comissão.
- d) Não ter sido demitido do serviço público, federal, estadual ou municipal.

22. Conforme a Lei Orgânica, ao Prefeito compete:

- a) Regulamentar leis.
- b) Dirigir, executar e disciplinar os trabalhos da Câmara Municipal.
- c) Baixar as Resoluções e os Decretos Legislativos aprovados pela Câmara Municipal.
- d) Promulgar as emendas à Lei Orgânica.



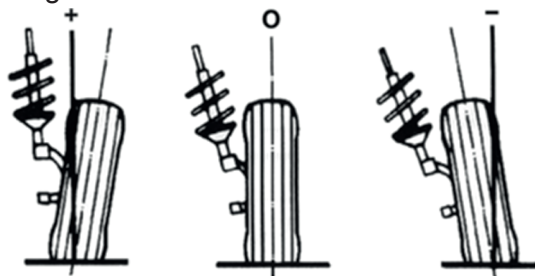
Um mecânico necessitou fazer a medição de uma biela, e para isso utilizou o paquímetro e obteve a medição conforme a figura.

Assinale a alternativa que apresenta a medida encontrada:

- a) 15,60 mm
- b) 24,60 mm
- c) 22,95 mm
- d) 15,95 mm

24. A suspensão de um veículo tem por função amortecer a transmissão de energia proveniente da irregularidade do solo, além disso, proporciona a capacidade de aderência do veículo ao solo.

A inclinação da parte superior da roda interna ou externamente em relação ao veículo, conforme pode ser visto nas figuras é conhecida como?



Assinale a alternativa que apresenta corretamente o termo deste conceito:

- a) Molas helicoidais
- b) Raster
- c) Caster
- d) Camber

25. A substituição de um amortecedor que atingiu o tempo de trabalho indicado pelo fabricante, a substituição de uma lâmpada queimada, o controle semestral de um óleo lubrificante utilizando uma análise de óleo caracterizam, respectivamente, os processos de manutenção:

- a) Preventiva, corretiva e preditiva
- b) Detectiva, planejada e não planejada
- c) Adequada, estagnada e fracionada
- d) Agendada, comprovada e caracterizada

26. Ética é a parte da filosofia responsável pela investigação dos princípios que motivam, distorcem, disciplinam ou orientam o comportamento humano. Um profissional deve, diante das mais diversas situações, agir com ética. Avalie as afirmativas abaixo:

- I. Corrupção é dar, prometer, oferecer ou receber, direta ou indiretamente, alguma coisa a alguém com o objetivo de influenciar a tomada de decisão de forma a obter uma vantagem indevida.
- II. Ao responder um e-mail o servidor público não precisa agir com respeito pois tem o direito de não dar satisfação a quem o procura.

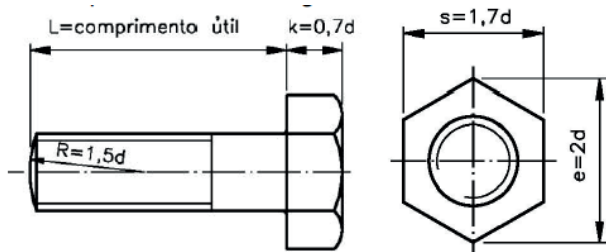
III. O colaborador deve se apossar de uma ferramenta de trabalho para uso pessoal visto que também paga impostos e, portanto, tem o direito de levar itens do município.

IV. Receber um valor, mesmo que seja simbólico, é permitido ao servidor público diante de um serviço executado pelo contribuinte pois passou em concurso público garantindo este direito.

Assinale a alternativa CORRETA:

- a) Apenas I está correta.
- b) Apenas I e II estão corretas.
- c) Apenas III e IV estão corretas.
- d) Apenas III está correta.

27. Um parafuso de um trator de esteira de rosca grossa padrão métrico feito de aço tem o seu diâmetro maior de 20,0 mm e uma marcação de cabeça de 5.8. Analise a imagem a seguir:



De acordo com a imagem este é um parafuso:

- a) Cabeça sextavada com furo central para chave hexagonal
- b) Cabeça quadrada com indicação de utilização de arnela de pressão
- c) Cabeça sextavada
- d) Cabeça cilíndrica

28. Observe as figuras abaixo, elas apresentam uma ferramenta utilizada na manutenção, especificamente no aperto de parafusos:



Assinale a alternativa que apresenta o nome CORRETO desta ferramenta:

- a) Paquímetro
- b) Parquímetro
- c) Torquímetro
- d) Tacógrafo

29. É o volume total deslocado pelo pistão em seu curso entre o ponto morto inferior (PMI) e o ponto morto superior (PMS), multiplicado pelo número de cilindros do motor. É indicada em centímetros cúbicos (cm<sup>3</sup>). Esta definição se refere a:

- a) Turbinagem
- b) Potência
- c) Calandragem
- d) Cilindrada

30. Tem a função de tampar os cilindros, conforme se vê na figura abaixo, formando a câmara de combustão na parte superior do bloco do motor. Nele, ocorrem altas pressões por conta do pistão que comprime a mistura, no caso do ciclo Otto, ou o ar, no caso dos motores de ciclo Diesel.



Assinale a alternativa que apresenta o nome CORRETO deste componente:

- a) Bloco do motor
- b) Cabeçote
- c) Caixa seca
- d) Radiador

## GABARITO

PREENCHA SUAS RESPOSTAS NO QUADRO ABAIXO E DESTAQUE NA LINHA PONTILHADA

1	2	3	4	5	6	7	8	9	10	11	12	13	14	15
16	17	18	19	20	21	22	23	24	25	26	27	28	29	30